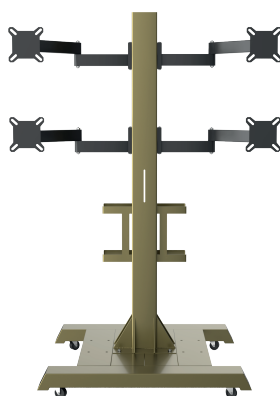
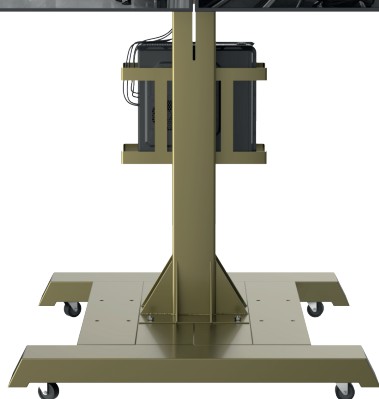




Стойка командной панели АФЕТ.301422.020-10

Предназначена для организации рабочего места с четырьмя мониторами и двумя рабочими станциями.

Стойка обеспечивает



Надежную установку системных блоков на стойку с помощью специальных креплений, совместимых с системными блоками следующих размеров: от 21x5 см до 32x10 см

Быструю и легкую настройку положения оборудования за счет плавной наклонно-поворотной регулировки

Независимую регулировку каждого монитора

Прокладку кабелей в профиле стойки

Возможность размещения дополнительного оборудования (сетевой коммутатор, блок розеток, блоки питания, KVM-переключатель)

Возможность крепления стойки к столу оператора (опционально)

Легкое перемещение благодаря роликовым колесам с тормозными системами

Возможность использования в любых помещениях (в том числе промышленных)

Возможность выбора цвета стойки под заказ

Наименование функции, параметра	Значение параметра
Крепления мониторов	
– количество креплений	4 шт.
– размер монитора	от 21" до 30"
– вес нагрузки	макс. 20 кг
– регулировка угла наклона	+15 ° (вверх) -4 ° (вниз)
– угол поворота	180 °
– тип крепления	VESA 75x75, 100x100
Крепления рабочих станций	
– количество креплений	2 шт.
– полезное пространство	320x95 мм
– вес нагрузки	макс. 10 кг
Размеры	1700x646x646 мм
Вес	32 кг

